

Mastolavat

4/2026



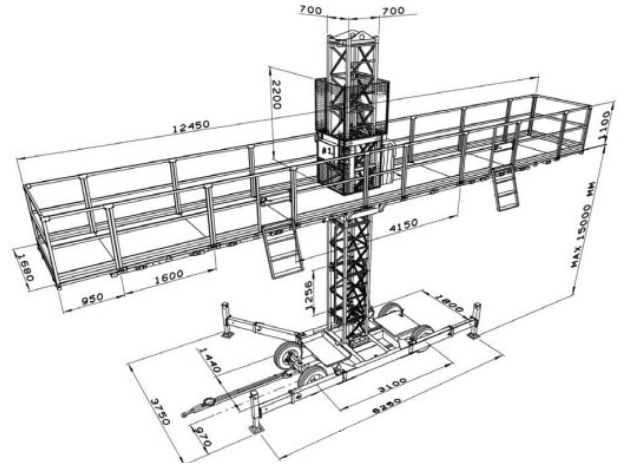
Scanclimber SC 4000

Scanclimber SC 5000

Scanclimber SC 8000

Mastolavat

Lavan pituus (Min. – Max.)	4,2 m – 12,5 m
Lavan pituus / Nostokyky	4,2 m / 2000 kg
	7,4 m / 1700 kg
	10,5 m / 1400 kg
	12,5 m / 1200 kg
Nostonopeus	6 m / min
Alin käyttölämpötila	-25°C
Yliin käyttölämpötila	+40°C
Max. maston korkeus huippu- ankkuroituna	25 m
Max. maston korkeus ankkuroituna	100 m
Max. ankkurointiväli	12,5 m
Lavan konsoloinnin max. leveys	1,4 m
Kuljetuspituus	7,5 m
Kuljetusleveys	1,8 m
Kuljetuskorkeus	2,5 m
Käyttömootorin teho	4,4 kW
Käyttöjännite	400 V / 32 A
Asennus tukijalkojen päälle	5 kpl

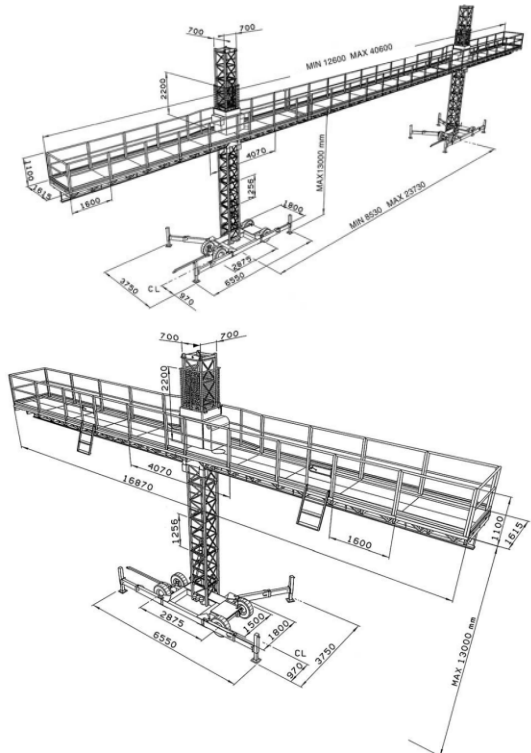


*Scanclimber SC 4000 nousukaapelin pituus 50 m. Mahdollista asentaa pidempi nousukaapeli lisäveloituksesta.

Varmista mittatiedot ja haluttu kapasiteetti myyjältä laitetta vuokratessasi.

Mastolavat

Lavan pituus (Min. – Max.)	4,1 m – 16,9 m
Lavan pituus / Nostokyky	4,1 m / 2700 kg
	7,3 m / 2300 kg
	10,5 m / 1900 kg
	13,7 m / 1500 kg
	16,9 m / 1000 kg
Nostonopeus	6 m / min
Alin käyttölämpötila	-25°C
Yliin käyttölämpötila	+40°C
Max. maston korkeus huippu- ankkuroituna	25 m
Max. maston korkeus ankkuroituna	100 m
Max. ankkurointiväli	12,5 m
Lavan konsoloinnin max. leveys	2,5 m
Kuljetuspituus	7,5 m
Kuljetusleveys	1,8 m
Kuljetuskorkeus	2,5 m
Käyttömootorin teho	6 kW
Käyttöjännite	400 V / 32 A
Asennus tukijalkojen päälle	5 kpl

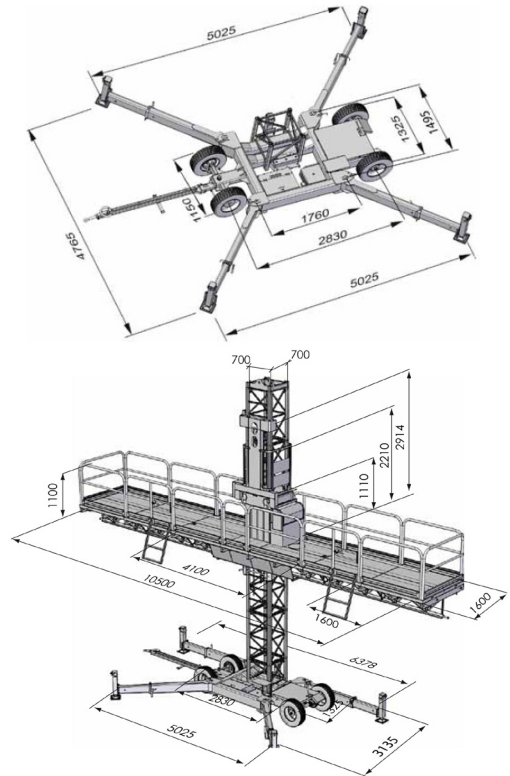


*Scanclimber SC 5000 nousukaapelin pituus 50 m. Mahdollista asentaa pidempi nousukaapeli lisäveloituksesta.

Varmista mittatiedot ja haluttu kapasiteetti myyjältä laitetta vuokratessasi.

Mastolavat

Lavan pituus (Min. – Max.)	4,1 m – 16,9 m
Lavan pituus / Nostokyky	4,1 m / 4500 kg
	7,3 m / 4100 kg
	10,5 m / 3700 kg
	13,7 m / 3250 kg
	16,9 m / 2800 kg
Nostonopeus	7,2 m / min
Alin käyttölämpötila	-25°C
Ylin käyttölämpötila	+40°C
Max. maston korkeus huippu- ankkuroituna	26 m
Max. maston korkeus ankkuroituna	150 m
Max. ankkurointiväli	18 m
Lavan konsoloinnin max. leveys	2,5 m
Kuljetuspituus	7,5 m
Kuljetusleveys	1,8 m
Kuljetuskorkeus	2,5 m
Käyttömootorin teho	8 kW
Käyttöjännite	400 V / 32 A
Asennus tukijalkojen päälle	5 kpl



*Scanclimber SC 8000 nousukaapelin pituus 50 m. Mahdollista asentaa pidempi nousukaapeli lisäveloituksesta.

Varmista mittatiedot ja haluttu kapasiteetti myyjältä laitetta vuokratessasi.

