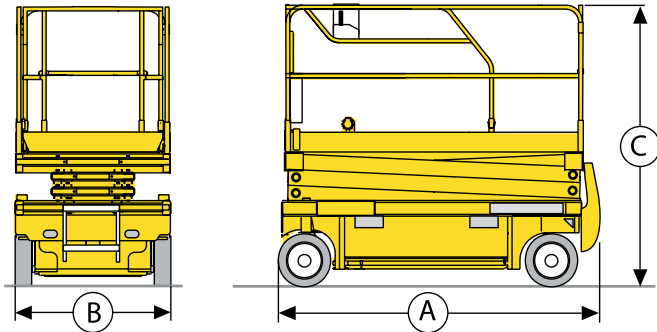


Saksinostin

Lavakorkeus	12 m
Maks. kuorma	350 kg
Kuljetuspituus (A)	2,5 m
Kuljetuskorkeus (C)	2,51 / 2,03 m
Leveys (B)	1,22 m
Työkorin koko (ulkomitat)	1,2 x 2,3 m (3,22 m)
Paino	3170 kg
Voimanlähde	akku



Varmista mittatiedot ja haluttu kapasiteetti myyjältä laitetta vuokratessasi.