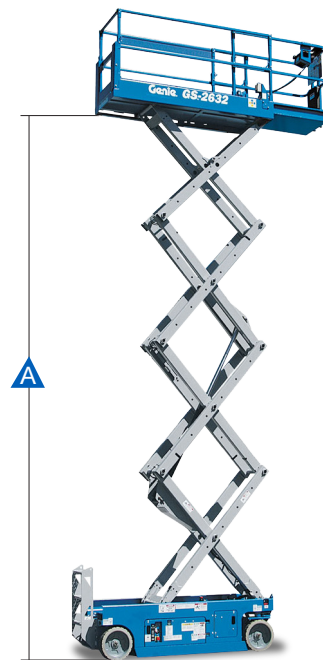
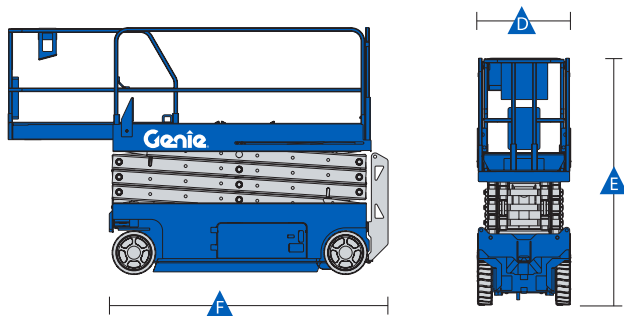


# GENIE GS 2632 E-DRIVE

## Saksinostin

Lavakorkeus (A)	7,8 m
Maks. kuorma	227 kg
Kuljetuspituus (F)	2,44 m
Kuljetuskorkeus (E)	2,26 m
Leveys (D)	0,81 m
Työkorin koko (jatkettu)	0,81 m x 2,26 m (3,18 m)
Paino	1956 kg
Voimanlähde	akku



Varmista mittatiedot ja haluttu kapasiteetti myyjältä laitetta vuokratessasi.