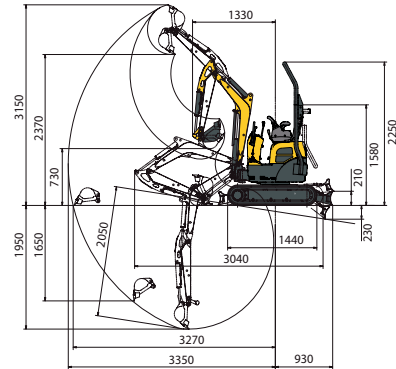


YANMAR VIO12-2A



Kaivinkoneet

Työpaino	1245 kg
Leveys alavaunu kavennettuna	830 mm
Leveys alavaunu levitettyinä	1000 mm
Korkeus	2250 mm
Korkeus turvakaari alas laskettuna	1580 mm
Kuljetuspituus	3040 mm
Suurin kaivussyvyys (tappikiinnitteinen tehdaskauha)	2050 mm
Suurin leikkuukorkeus (tappikiinnitteinen tehdaskauha)	3150 mm
Suurin kaivuu-ulottuma (tappikiinnitteinen tehdaskauha)	3350 mm
Perän kääntösäde kääntölaakerin keskeltä	780 mm
Pienin kääntösäde (puomi ylös nostettuna, kaivuvarsi taitettuna)	1330 mm
Telat	kumi/180 mm
Työlaitekiinnike	S30/kallistuva mekaaninen
Polttoainesäiliö	12 litraa
Hydrauliikan tuotto	2*11,0l/min
Päästöluokitus	Stage V



Varmista mittatiedot ja haluttu kapasiteetti myyjältä laitetta vuokratessasi.