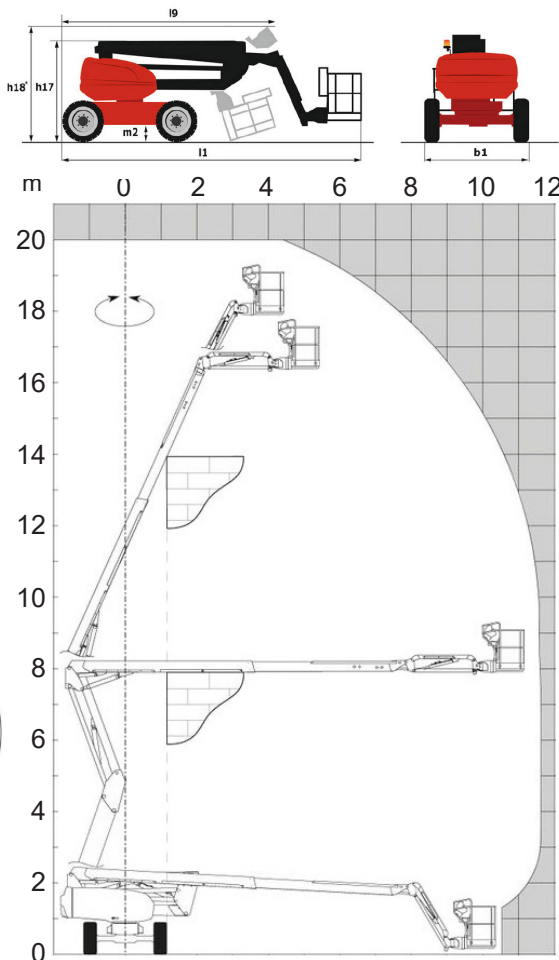
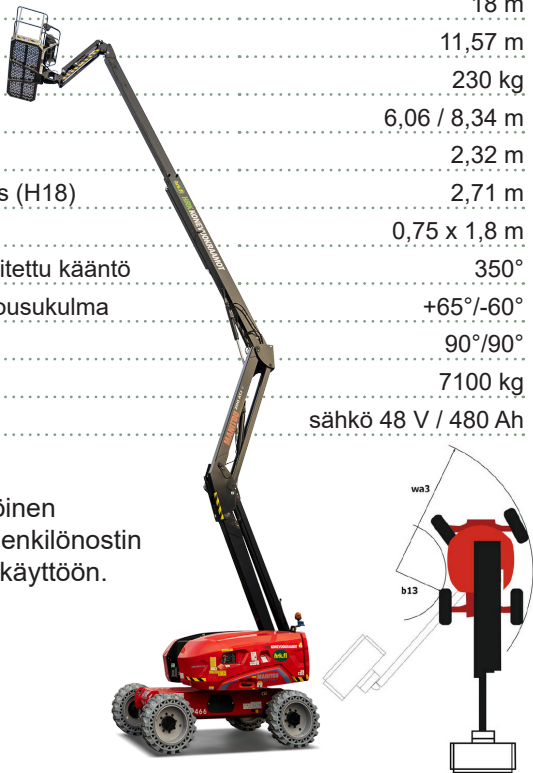


AJETTAVA NIVELTELESKOOPINOSTIN

Manitou 200ATJ e

Lavakorkeus	18 m
Sivu-ulottuma	11,57 m
Maks. kuorma	230 kg
Pituus (L9, L1)	6,06 / 8,34 m
Leveys (B1)	2,32 m
Kuljetuskorkeus (H18)	2,71 m
Työkorin koko	0,75 x 1,8 m
Ylävaunun rajoitettu kääntö	350°
Jibin lasku- / nousukulma	+65°/-60°
Korin kääntö	90°/90°
Paino	7100 kg
Voimanlähde	sähkö 48 V / 480 Ah

Sähkökäyttöinen
nivelpuomihenkilönostin
ulko- ja sisäkäyttöön.



KANGASALA
Lentolantie 24,
36220 Kangasala
puh. (03) 2772 555

PIRKKALA
Tuottotie 7,
33960 Pirkkala
puh. (03) 2772 511

TAMPERE
Messukylänkatu 50,
33700 Tampere
puh. (03) 2773 500
(Ei nostimia)

HÄMEENLINNA
Uuraantie 5,
13600 Hämeenlinna
puh. 020 7789 066

LAHTI
Särmääjänkatu 8,
15520 Lahti
puh. (03) 5262 600

VANTAA
Tuupakantie 5,
01740 Vantaa
puh. 020 7789 060

TURKU
Vajossuonkatu 5A
20360 Turku
puh. 020 7789 069

Hämeen Rakennuskone Oy
HRK KONEVUOKRAAMOT



Varmista mittatiedot ja haluttu kapasiteetti
myyjältä laitetta vuokratessasi

www.hrk.fi
etunimi.sukunimi@hrk.fi