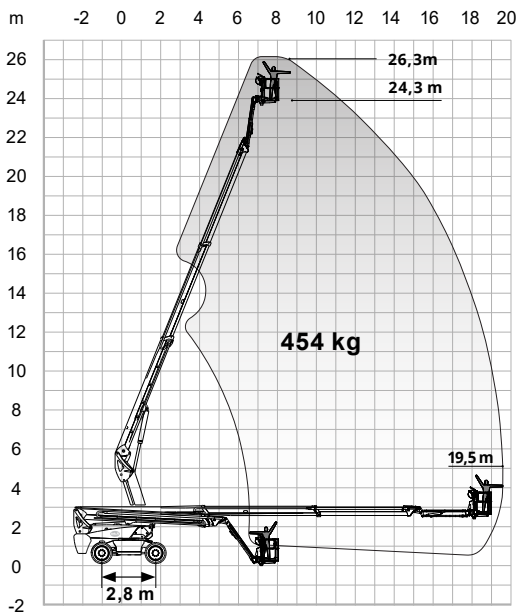
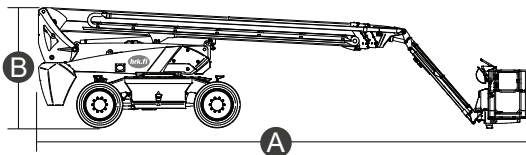


AJETTAVA NIVELTELESKOOPINOSTIN

Magni DTB26RT

Lavakorkeus	24,7 m
Sivu-ulottuma	19,8 m
Maks. kuorma	454kg
Kuljetuspituus (A)	10,83 m
Kuljetusleveys	2,5 m
Kuljetuskorkeus (B)	2,89 m
Työkorin koko	2,44 x 0,9 m
Puomin pyörittys	360° jatkuva
Jib pystysuunta	130° (-60°/+70°)
Paino	16600 kg
Voimanlähde	diesel



KANGASALA
Lentolantie 24,
36220 Kangasala
puh. (03) 2772 555

PIRKKALA
Tuottotie 7,
33960 Pirkkala
puh. (03) 2772 511

TAMPERE
Messukylänkatu 50,
33700 Tampere
puh. (03) 2773 500
(Ei nostimia)

HÄMEENLINNA
Uuraantie 5,
13600 Hämeenlinna
puh. 020 7789 066

LAHTI
Särmääjänkatu 8,
15520 Lahti
puh. (03) 5262 600

VANTAA
Tuupakantie 5,
01740 Vantaa
puh. 020 7789 060

TURKU
Vajossuonkatu 5A
20360 Turku
puh. 020 7789 069

Hämeen Rakennuskone Oy
HRK KONEVUOKRAAMOT



Varmista mittatiedot ja haluttu kapasiteetti
myyjältä laitetta vuokratessasi

www.hrk.fi
etunimi.sukunimi@hrk.fi