

KUROTTAJA

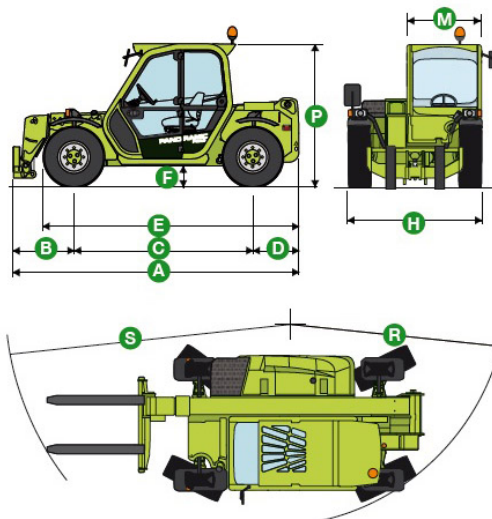
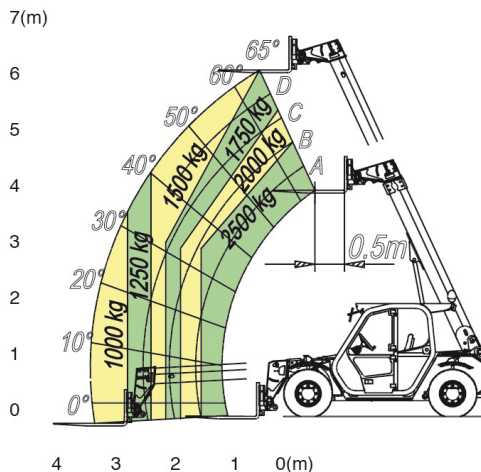
# Merlo P 25.6

Pituus	3,9 m
Leveys	1,8 m
Korkeus	2 m
Paino	4500 kg
Kapasiteetti	2500 kg / 6 m
Teho	55,4 kW / 75 hp
Voimanlähde	diesel



A	3900 mm
B	835 mm
C	2450 mm
D	615 mm
E	3480 mm
F	270 mm
H	1800 mm
M	995 mm
P	1920 mm
R	3370 mm
S	4200 mm

Hämeen Rakennuskone Oy  
**HRK KONEVUOKRAAMOT**



**KANGASALA**  
Lentolantie 24,  
36220 Kangasala  
puh. (03) 2772 555

**PIRKKALA**  
Tuottotie 7,  
33960 Pirkkala  
puh. (03) 2772 511

**TAMPERE**  
Messukylänkatu 50,  
33700 Tampere  
puh. (03) 2773 500  
(Ei nostimia)

**HÄMEENLINNA**  
Uuraantie 5,  
13600 Hämeenlinna  
puh. 020 7789 066

**LAHTI**  
Särmääjänkatu 8,  
15520 Lahti  
puh. (03) 5262 600

**VANTAA**  
Tuupakantie 5,  
01740 Vantaa  
puh. 020 7789 060

**TURKU**  
Vajossuonkatu 5A  
20360 Turku  
puh. 020 7789 069

**www.hrk.fi**  
etunimi.sukunimi@hrk.fi