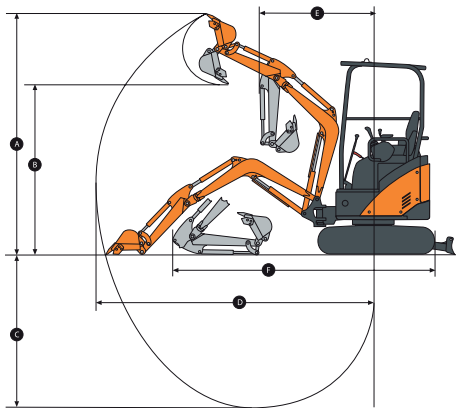
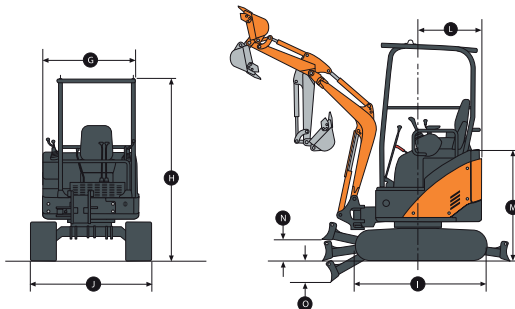


Hitachi ZX17U-CLR

Alavaunun leveys työnnetty ulos/sisään (J)	1,28 / 0,97 m
Kokonaisleveys (G)	0,96 m
Kokonaispituus (F)	3,59 m (3,64 m)
Kuljetuskorkeus (B) (taitettava turvakaari)	2,4 m
Alavaunun pituus (D)	1,57 m
Suurin leikkuukorkeus (H)	3,56 m (3,66 m)
Takapään kääntösäde (C)	0,675 m (0,755 m)
Paino	1980 kg
Suurin kaivusvyvyys (F)	2,17m (2,37 m)
Sivusiirto (offset-etäisyys) (I)	0,42 / 0,65 m
Suurin kaivu-ulottuvuus (J)	3,9 m (4,08 m)
Voimanlähde	9,5kW 12,8hv diesel



KANGASALA
Lentolantie 24,
36220 Kangasala
puh. (03) 2772 555

PIRKKALA
Tuottotie 7,
33960 Pirkkala
puh. (03) 2772 511

TAMPERE
Messukylänkatu 50,
33700 Tampere
puh. (03) 2773 500

HÄMEENLINNA
Uuraantie 5,
13600 Hämeenlinna
puh. 020 7789 066

LAHTI
Särmääjänkatu 8,
15250 Lahti
puh. (03) 5262 600

VANTAA
Tuupakantie 5,
01740 Vantaa
puh. 020 7789 060

Hämeen Rakennuskone Oy
HRK KONEVUOKRAAMOT



Varmista mittatiedot ja haluttu kapasiteetti
myyjältä laitetta vuokratessasi

www.hrk.fi
etu nimi.sukunimi@hrk.fi