

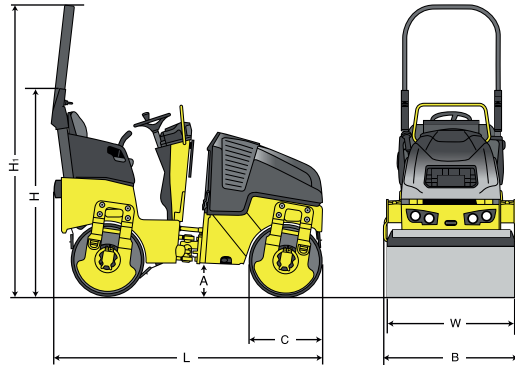
VALSSIJYRÄT

Bomag BW90 AD-5

Pituus (L)	2,2 m
Kokonaisleveys (B)	0,97 m
Työskentelyleveys (W)	0,9 m
Korkeus (H, H1)	1,627 / 2,304 m
Valssirummun halkaisija (C)	0,58 m
Maavara (A)	0,255 m
Paino	1800 kg
Nopeus (täry)	0-4,5 kmh
Nopeus (kuljetus)	0-10 kmh
Teho	20,2 hv / 15,1 kW
Käyttövoima	diesel



Hämeen Rakennuskone Oy
HRK KONEVUOKRAAMOT



Varmista mittatiedot ja haluttu kapasiteetti
myyjältä laitetta vuokrattessasi

KANGASALA
Lentolantie 24,
36220 Kangasala
puh. (03) 2772 555

PIRKKALA
Tuottotie 7,
33960 Pirkkala
puh. (03) 2772 511

TAMPERE
Messukylänkatu 50,
33700 Tampere
puh. (03) 2773 500

HÄMEENLINNA
Uuraantie 5,
13600 Hämeenlinna
puh. 020 7789 066

LAHTI
Särmääjänkatu 8,
15520 Lahti
puh. (03) 5262 600

VANTAA
Tuupakantie 5,
01740 Vantaa
puh. 020 7789 060

www.hrk.fi
etunimi.sukunimi@hrk.fi