

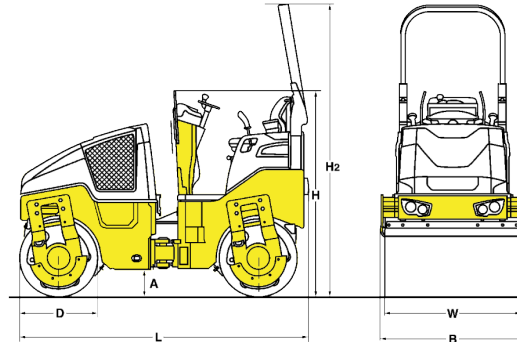
VALSSIJYRÄT

Bomag BW120 AD-5

Pituus (L)	2,529 m
Kokonaisleveys (B)	1,272 m
Työskentelyleveys (W)	1,2 m
Korkeus (H, H2)	1,808 / 2,568 m
Valssirummun halkaisija (D)	0,7 m
Maavara (A)	0,254 m
Paino	2860 kg
Nopeus (täry)	0-10 kmh
Nopeus (kuljetus)	0-10 kmh
Teho	32,6 hv / 24,3 kW
Käyttövoima	diesel



Hämeen Rakennuskone Oy
HRK KONEVUOKRAAMOT



Varmista mittatiedot ja haluttu kapasiteetti myyjältä laitetta vuokratessasi

KANGASALA

Lentolantie 24,
36220 Kangasala
puh. (03) 2772 555

PIRKKALA

Tuottotie 7,
33960 Pirkkala
puh. (03) 2772 511

TAMPERE

Messukylänkatu 50,
33700 Tampere
puh. (03) 2773 500

HÄMEENLINNA

Uuraantie 5,
13600 Hämeenlinna
puh. 020 7789 066

LAHTI

Särmääjänkatu 8,
15520 Lahti
puh. (03) 5262 600

VANTAA

Tuupakantie 5,
01740 Vantaa
puh. 020 7789 060

www.hrk.fi

etunimi.sukunimi@hrk.fi