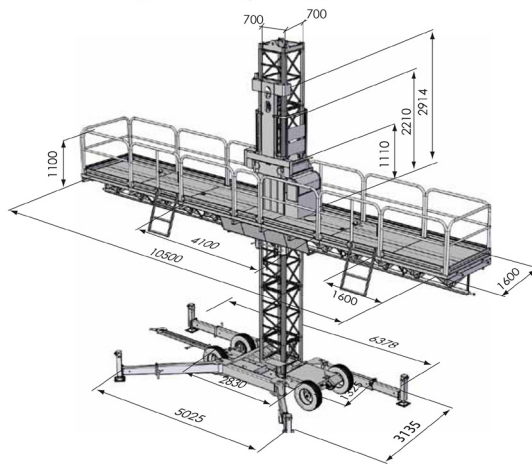
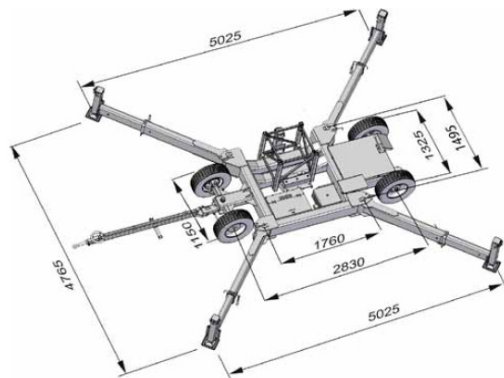


Scanclimber SC 8000

Yksimastoinen Kaksimastoinen

Lavapituus/ nostokapasiteetti	4,1 m / 4500kg	15,8 m / 8000kg
	7,3 m / 4100kg	20,6 m / 7800kg
	10,5 m / 3700kg	25,4 m / 7200kg
	13,7 m / 3250kg	30,2 m / 5600kg
	16,9 m / 2800kg	35 m / 4600kg
		40,6 m / 3600kg
		46,2 m / 1000kg
Maks. vapaa seisontakorkeus	9 - 19 m	9 - 18 m
Maks. seisontakorkeus		
huippuankkurilla	25 m	25 m
Seisontakorkeus ankkuroituna	150 m	150 m
Ankkurointiväli	18 m	18 m
Tukijalkojen maks kantavuus	kN	kN
*Kuljetuspaino ilman mastoja	*3532 kg	(2x) *7064 kg
Nostonopeus	7,2 m / min	7,2 m / min
Kuumasinkityt mastojaksot	1,25 m / 82 kg	1,25 m / 82 kg
Teleskooppiset konsoliputket	0,8 - 6 m	0,8 - 6 m
Kuljetuskorkeus	2,5 m	2,5 m
Kuljetusleveys	1,8 m	1,8 m
Nostomoottorit	2 x 400 V/50Hz	4 x 400 V/50Hz
Ajomootorit	400 V/ 1,1 kW	2x 400 V



KANGASALA
Lentolantie 24,
36220 Kangasala
puh. (03) 2772 555

PIRKKALA
Tuottotie 7,
33960 Pirkkala
puh. (03) 2772 511

TAMPERE
Messukylänkatu 50,
33700 Tampere
puh. (03) 2773 500
(Ei nostimia)

HÄMEENLINNA
Uuraantie 5,
13600 Hämeenlinna
puh. 020 7789 066

LAHTI
Särmääjänkatu 8,
15520 Lahti
puh. (03) 5262 600

VANTAA
Tuupakantie 5,
01740 Vantaa
puh. 020 7789 060

TURKU
Vajossuonkatu 5A
20360 Turku
puh. 020 7789 069

* Kuljetuspaino muodostuu näistä osista: Alusta + nostokehikko + lavan jaksot 4kpl + maston jakso 1kpl

Hämeen Rakennuskone Oy
HRK KONEVUOKRAAMOT

hrk.fi

Varmista mittatiedot ja haluttu kapasiteetti myyjältä laitetta vuokrattessasi

www.hrk.fi
etunimi.sukunimi@hrk.fi