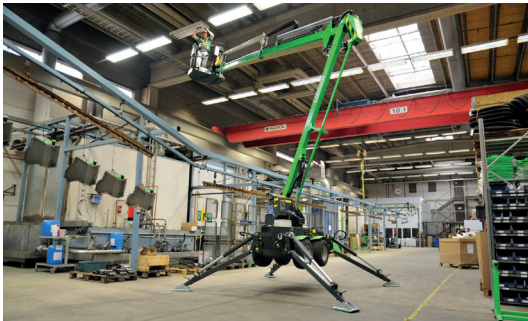


AJETTAVA NIVELTELESKOOPINOSTIN

# Leguan 125M1

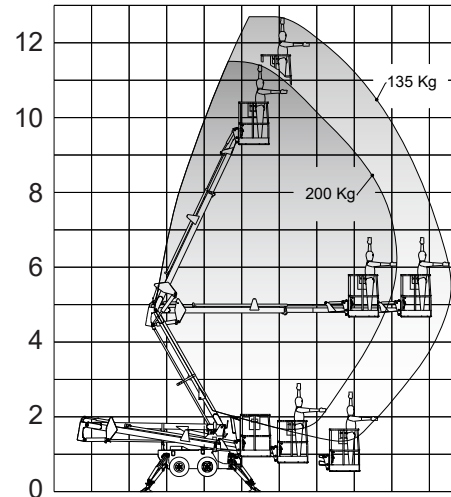
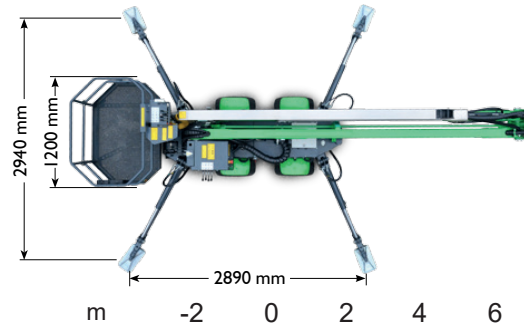
	4WD Renkailla	TRD Teloilla
Lavakorkeus	10,5 m / 9,3 m	10,5 m / 9,3 m
Sivu-ulottuma	6,5 m / 5,1 m	6,5 m / 5,1 m
Maks. kuorma	135 kg / 200 kg	135 kg / 200 kg
Kokonaispituus	5,16 m	5,16 m
Leveys	(ilman koria) 1,03 m	1,3 m
Kuljetuskorkeus	1,84 m	1,84 m
Työkorin koko	1,2 x 0,75 m	1,2 x 0,75 m
Puomin pyörittys	360° jatkuva	360° jatkuva
Tuentamitat	2,94 x 2,89 m	2,94 x 2,89 m
Paino	1700 kg	1700 kg
Voimanlähde	sähkö / bensa	sähkö / bensa



**Hämeen Rakennuskone Oy**  
**HRK KONEVUOKRAAMOT**



Leguan 125 saatavana sekä renkailla että teloilla (TRD).



**KANGASALA**  
Lentolantie 24,  
36220 Kangasala  
puh. (03) 2772 555

**PIRKKALA**  
Tuottotie 7,  
33960 Pirkkala  
puh. (03) 2772 511

**TAMPERE**  
Messukylänkatu 50,  
33700 Tampere  
puh. (03) 2773 500  
(Ei nostimia)

**HÄMEENLINNA**  
Uuraantie 5,  
13600 Hämeenlinna  
puh. 020 7789 066

**LAHTI**  
Särmääjänkatu 8,  
15520 Lahti  
puh. (03) 5262 600

**VANTAA**  
Tuupakantie 5,  
01740 Vantaa  
puh. 020 7789 060

**TURKU**  
Vajossuonkatu 5A  
20360 Turku  
puh. 020 7789 069

Varmista mittatiedot ja haluttu kapasiteetti myyjältä laitetta vuokrattessasi

**www.hrk.fi**  
etunimi.sukunimi@hrk.fi