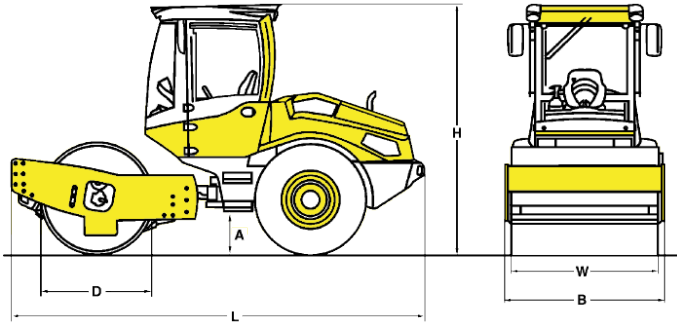


VALSSIJYRÄT

Bomag BW177 D-5

Pituus (L)	4,913 m
Kokonaisleveys (B)	1,83 m
Työskentelyleveys (W)	1,686 m
Korkeus (H)	2,8 m
Valssirummun halkaisija (D)	1,208 m
Maavara (A)	0,375 m
Paino	7500 kg
Nopeus (täry)	0-10,5 kmh
Nopeus (kuljetus)	0-10,5 kmh
Teho	Deutz 75 hv / 55,4 kW
Maksimitiivistysvyvyys	45 cm
Käyttövoima	diesel



Hämeen Rakennuskone Oy
HRK KONEVUOKRAAMOT



KANGASALA
Lentolantie 24,
36220 Kangasala
puh. (03) 2772 555

PIRKKALA
Tuottotie 7,
33960 Pirkkala
puh. (03) 2772 511

TAMPERE
Messukylänkatu 50,
33700 Tampere
puh. (03) 2773 500
(Ei nostimia)

HÄMEENLINNA
Uuraantie 5,
13600 Hämeenlinna
puh. 020 7789 066

LAHTI
Särmäajänkatu 8,
15520 Lahti
puh. (03) 5262 600

VANTAA
Tuupakantie 5,
01740 Vantaa
puh. 020 7789 060

TURKU
Vajossuonkatu 5A
20360 Turku
puh. 020 7789 069

Varmista mittatiedot ja haluttu kapasiteetti
myyjältä laitetta vuokratessasi

www.hrk.fi
etunimi.sukunimi@hrk.fi