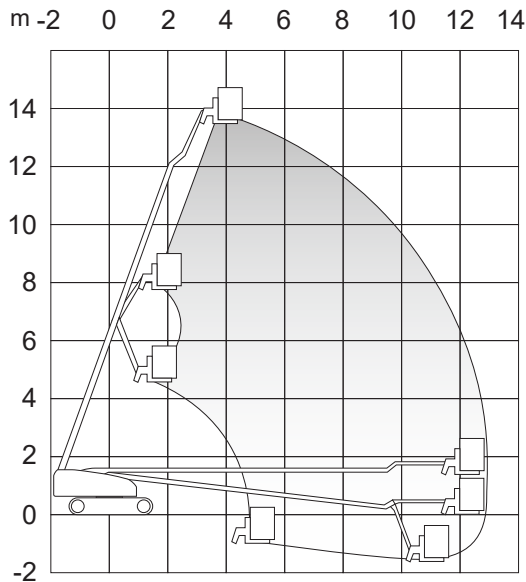


Aichi SR14 CJ

Lavakorkeus	13,6 m
Sivu-ulottuma	12,6 m
Maks. kuorma	250 kg
Pituus	7,62 m
Leveys	2,43 m
Kuljetuskorkeus	1,79 m
Työkorin koko	1,8 x 0,75 m
Puomin pyörittys	360° jatkuva
Jib pystysuunta	°
Paino	8800 kg
Voimanlähde	diesel



Hämeen Rakennuskone Oy
HRK KONEVUOKRAAMOT



KANGASALA
Lentolantie 24,
36220 Kangasala
puh. (03) 2772 555

PIRKKALA
Tuottotie 7,
33960 Pirkkala
puh. (03) 2772 511

TAMPERE
Messukylänkatu 50,
33700 Tampere
puh. (03) 2773 500
(Ei nostimia)

HÄMEENLINNA
Uuraantie 5,
13600 Hämeenlinna
puh. 020 7789 066

LAHTI
Särmääjänkatu 8,
15520 Lahti
puh. (03) 5262 600

VANTAA
Tuupakantie 5,
01740 Vantaa
puh. 020 7789 060

www.hrk.fi
etunimi.sukunimi@hrk.fi