

**HRK-KONE-
VUOKRAAMOISTA**



2008

HAULOTTE HA 260 PX



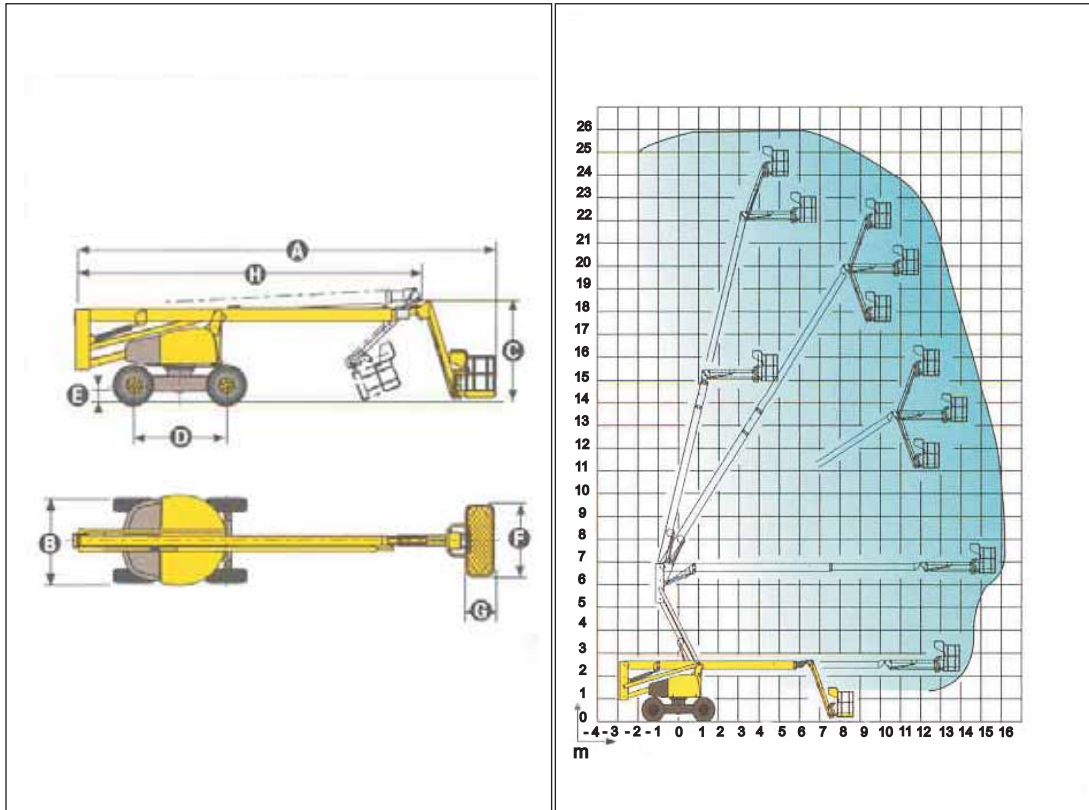
NIVELPUOMINOSTIN

Rakennuskonevuokraamo

**U:7 HÄMEEN
RAKENNUSKONE OY**

TAMPERE KANGASALA LAHTI TUUSULA HÄMEENLINNA

TEKNISET TIEDOT



Lava korkeus	23.6 m
Sivu-ulottuma	16.2 m
Nostokyky	230 kg
Jibin toimintasäde	140° (+70° / - 70°)
A Pituus	12 m
B Leveys	2.38 m
C Kuljetus korkeus	2.67 m
D Akseliväli	2.8 m
E Maavara	42 cm
F x G Lavan koko	2.45 m x 0.8 m
H Kuljetus pituus	9.5 m
Peränylitys	1.07 m
Ajonopeus	0.45-4.5 km/h
Kääntösäde (ulko)	3.9 m
Lavan kierto (jatkuva)	360°
Hydraulinen lavan kierto	180°
Mäennousukyky	40 %
Moottori	Diesel
Renkaat(Puhkeamattomat täytetyt)	15 R 22
Polttoainesäiliö	150 l
Paino	15 950 kg
4-Pyöräohjaus	

Rakennuskonevuokraamo
HÄMEEN RAKENNUSKONE OY

www.hrk.fi

Hallinto / laskutus / konevuokraamo
 Rakennuskonevuokraamo
 Rakennuskonevuokraamo
 Rakennuskonevuokraamo
 Rakennuskonevuokraamo
 Rakennuskonevuokraamo
 Rakennuskonevuokraamo

Lentolantie 24, 36220 KANGASALA
 Messukylänkatu 50, 33700 TAMPERE
 Sulapuronkatu 6, 33700 TAMPERE
 Pispalanvaltatie 124, 33270 TAMPERE
 Särmääjänkatu 8, 15520 LAHTI
 Hämeensaarentie 4, 13100 HÄMEENLINNA
 Sulankuja 4, 04300 TUUSULA
www.hrk.fi

puh. (03) 2772 555 faksi (03) 2772 550
 puh. (03) 2773 500 faksi (03) 2772 510
 puh. (03) 2772 511 faksi (03) 2772 515
 puh. (03) 3451 190 faksi (03) 3451 690
 puh. (03) 5262 600 faksi (03) 5262 665
 puh. 0207 789066 faksi (03) 6820 168
 puh. 0207 789060 faksi (09) 6150 0906