

**HRK-KONE-
VUOKRAAMOISTA**



2008

Genie S-65



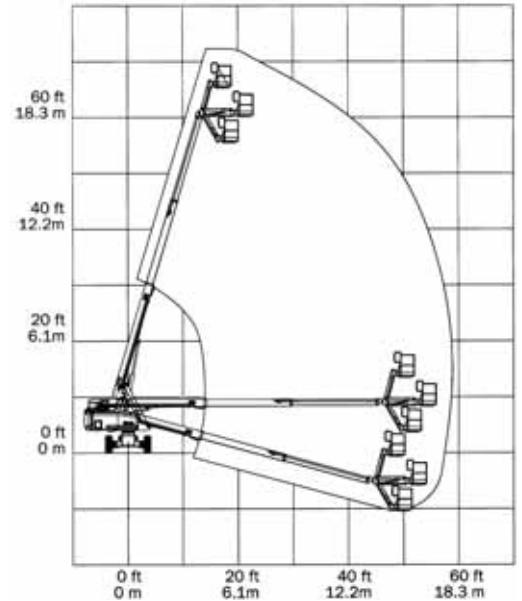
**AJETTAVA DIESELKÄYTTÖINEN
TELESKOOPPINOSTIN**

Rakennuskonevuokraamo

**U:7 HÄMEEN
RAKENNUSKONE OY**

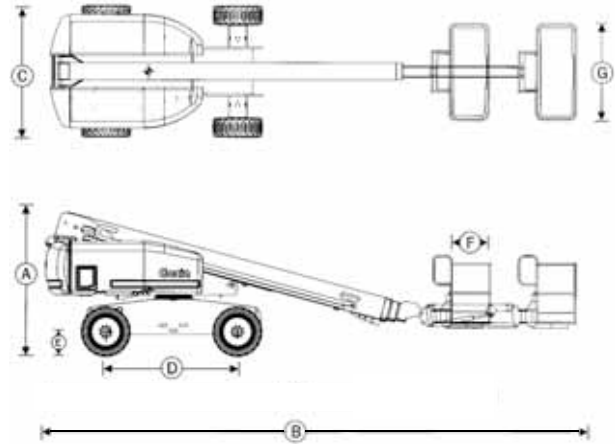
TAMPERE KANGASALA LAHTI TUUSULA HÄMEENLINNA

Genie S-65



TEKNISET Genie S-65

Työtason max korkeus		19,9 m
Sivu-ulottuma		16,8 m
Puomiston pyöritys	jatkuva	360°
Max työtason kuormitus		227 kg
Työtason kääntö		160°
Jibi ulottuma		1,19 m
Jibin toimintasäde		135°
Työtason mitat (G)x(F) (pituus x leveys)		2,44 x 0,91 m
Kuljetusleveys (C)		2,49 m
Kuljetuskorkeus (A)		2,69 m
Kuljetuspituus (B)		9,45 m
Akseliväli (D)		2,49 m
Maavara (F)		0,30 m
Koneen massa		10 069 kg
Ajonopeus	2WD	7,2 km/h
Ajonopeus	4WD	5,6 km/h
Mäennousukyky	2WD	30 %
Mäennousukyky	4WD	45 %
Renkaat		täytetyt
Oskilloiva akseli		
Kääntösäde sisä,		2,39 m
Kääntösäde ulko,		5,66 m
Diesel moottori, Deutz Diesel F3L 2011F		49 hv (36,5 kW)
Polttoainesäiliö		151,4 l
Hydraulijärjestelmä		170,3 l
Sähköjärjestelmä		12 V



Rakennuskonevuokraamo
HÄMEEN RAKENNUSKONE OY

www.hrk.fi

Hallinto / laskutus / konevuokraamo
 Rakennuskonevuokraamo
 Rakennuskonevuokraamo
 Rakennuskonevuokraamo
 Rakennuskonevuokraamo
 Rakennuskonevuokraamo
 Rakennuskonevuokraamo

Lentolantie 24, 36220 KANGASALA
 Messukylänkatu 50, 33700 TAMPERE
 Sulapuronkatu 6, 33700 TAMPERE
 Pispalanvaltie 124, 33270 TAMPERE
 Särnäjänskatu 8, 15520 LAHTI
 Hämeensaarentie 4, 13100 HÄMEENLINNA
 Sulankuja 4, 04300 TUUSULA
www.hrk.fi

puh. (03) 2772 555 faksi (03) 2772 550
 puh. (03) 2773 500 faksi (03) 2772 510
 puh. (03) 2772 511 faksi (03) 2772 515
 puh. (03) 3451 190 faksi (03) 3451 690
 puh. (03) 5262 600 faksi (03) 5262 665
 puh. 0207 789066 faksi (03) 6820 168
 puh. 0207 789060 faksi (09) 6150 0906