



## Genie S-45

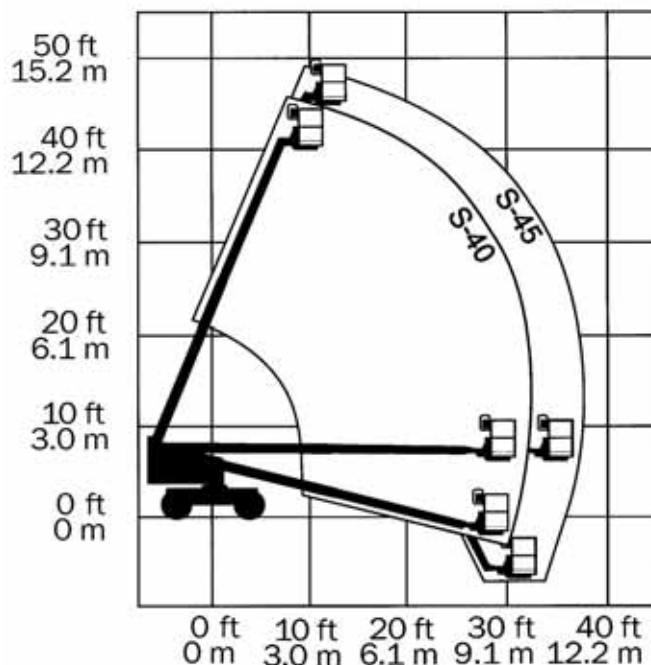


**AJETTAVA DIESELKÄYTTÖINEN  
TELESKOOPPINOSTIN**

**Rakennuskonevuokraamo**

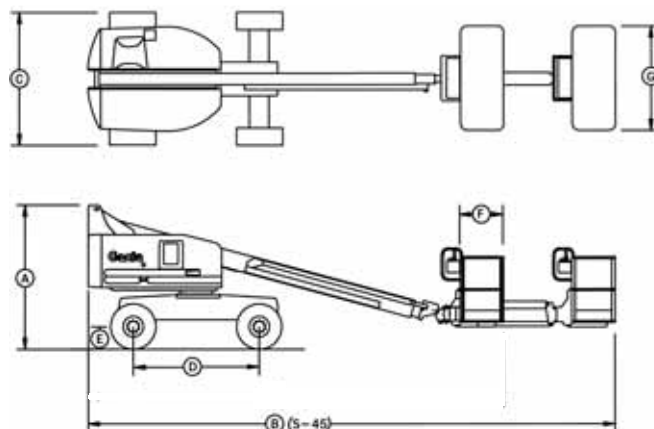


# Genie S-45



## TEKNISET Genie S-45

Työtason max korkeus		13,7 m
Sivu-ulottuma		11,2 m
Puomiston pyöritys	jatkuva	360°
Max työtason kuormitus		227 kg
Työtason kääntö		160°
Jibi ulottuma		0,86 m
Jibin toimintasäde		135°
Työtason mitat (G)x(F) (pituus x leveys)	2,44 x 0,91 m	
Kuljetusleveys (C)		2,30 m
Kuljetuskorkeus (A)		2,50 m
Kuljetuspituus (B)		8,50 m
Akseliväli (D)		2,20 m
Maavara (E)		0,32 m
Koneen massa		6 709 kg
Ajonopeus		7,7 km/h
Ajonopeus kori ylhäällä		1,1 km/h
Mäennousukyky	4WD	45 %
Renkaat	täytetyt	12 - 16,5 NHS
Oskilloiva akseli		
Kääntösäde sisä,		2,00 m
Kääntösäde ulko,		4,78 m
Diesel moottori, Deutz Diesel F3L 2011F 49 hv (36,5 kW)		
Polttoainesäiliö		75,7 l
Hydraulijärjestelmä		170,3 l
Sähköjärjestelmä		12 V DC



**Rakennuskonevuokraamo**  
**HÄMEEN**  
**RAKENNUSKONE OY**

[www.hrk.fi](http://www.hrk.fi)

Hallinto / laskutus / konevuokraamo  
 Rakennuskonevuokraamo  
 Rakennuskonevuokraamo  
 Rakennuskonevuokraamo  
 Rakennuskonevuokraamo  
 Rakennuskonevuokraamo  
 Rakennuskonevuokraamo

Lentolantie 24, 36220 KANGASALA  
 Messukylänkatu 50, 33700 TAMPERE  
 Sulapuronkatu 6, 33700 TAMPERE  
 Pispalanvaltatie 124, 33270 TAMPERE  
 Särämäjänpkatu 8, 15520 LAHTI  
 Hämeensaarentie 4, 13100 HÄMEENLINNA  
 Sulankuja 4, 04300 TUUSULA  
[www.hrk.fi](http://www.hrk.fi)

puh. (03) 2772 555 faksi (03) 2772 550  
 puh. (03) 2773 500 faksi (03) 2772 510  
 puh. (03) 2772 511 faksi (03) 2772 515  
 puh. (03) 3451 190 faksi (03) 3451 690  
 puh. (03) 5262 600 faksi (03) 5262 665  
 puh. 0207 789066 faksi (03) 6820 168  
 puh. 0207 789060 faksi (09) 6150 0906