

HRK-KONE- VUOKRAAMOISTA



2008

AJETTAVA
TELESKOOPPINOSTIN
TELA-ALUSTALLA

AICHI

SR 12 BJ
SR 18 AJ
SR 21 AJ



Rakennuskonevuokraamo

**HÄMEEN
RAKENNUSKONE OY**

TAMPERE KANGASALA LAHTI TUUSULA HÄMEENLINNA

TEKNISET TIEDOT:

Työlävan korkeus max.
Sivu-ulottuma max.
Ympäripyörivä
Korikuorma max.
Korin kääntyvyys
Jibin kallistus
Käyttövoima

Mitat:

Korin koko
Leveys
Kuljetus korkeus
Pituus
Maavara
Kokonaispaino

Ajaminen:

Ajonopeus
Mäennousukyky max.
Telojen materiaali


SR 12 BJ

12,1 m
11,3 m
360° jatkuva
250 kg
180°
130°
Diesel-moottori

1,80 x 0,75 x 1,10 m
2,30 m
1,99 m
7,71 m
0,305 m
8 240 kg

max. 1,5 km/h
58 % (30°)
Teräs


SR 18 AJ

18,0 m
15,8 m
360° jatkuva
227 kg
180°
130°
Diesel-moottori

1,80 x 0,75 x 1,10 m
2,46 m
2,35 m
10,04 m
0,425 m
12 900 kg

max. 2,0 km/h
48 % (26°)
Teräs

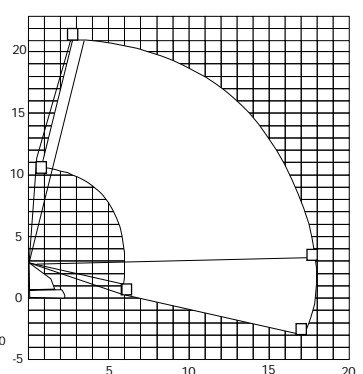
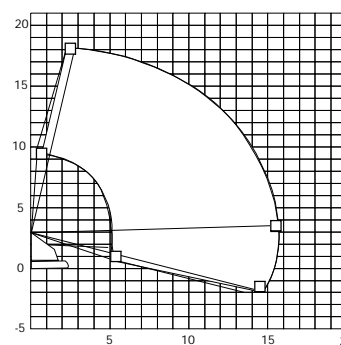
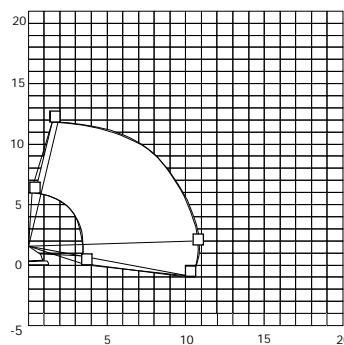

SR 21 AJ

21,0 m
18,0 m
360° jatkuva
227 kg
180°
130°
Diesel-moottori

1,80 x 0,75 x 1,10 m
2,46 m
2,35 m
11,57 m
0,425 m
15 300 kg

max. 2,0 km/h
48 % (26°)
Teräs

TYÖSKENTELY- ULOTTUMA:



TAMPERE

Pispalan valtatie 124,
33270 Tampere
puh. (03) 3451 190,
faksi (03) 3451 690

Messukylänkatu 50,
33700 Tampere
puh. (03) 2773 500,
faksi (03) 2772 510

Sulapuronkatu 6,
33700 Tampere
puh. (03) 2772 511,
faksi (03) 2772 515

KANGASALA

Lentolantie 24,
36220 Kangasala
puh. (03) 2772 555,
faksi (03) 2772 550

LAHTI

Särnäjänsäntie 8,
15520 Lahti
puh. (03) 5262 600,
faksi (03) 5262 665

TUUSULA

Sulankuja 4,
04300 Tuusula
puh. 020 778 9060,
faksi (09) 6150 0906

HÄMEENLINNA

Hämeensaarentie 4,
04300 Hämeenlinna
puh. 020 778 9066,
faksi (03) 6820 168

Rakennuskonevuokraamo

 **HÄMEEN
RAKENNUSKONE OY**

www.hrk.fi