

**HRK-KONE-
VUOKRAAMOISTA**



2008

JLG 4394 RT



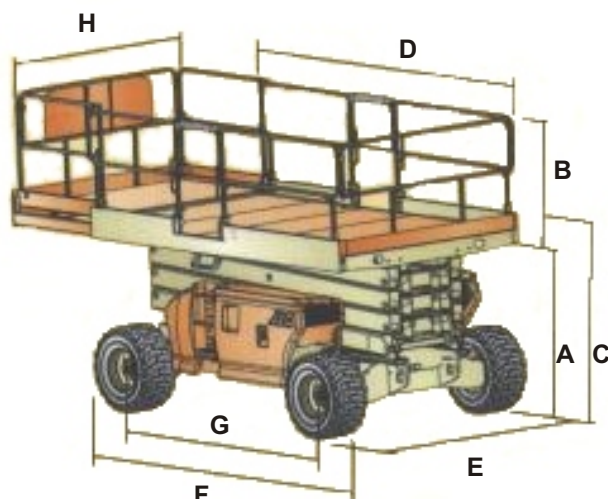
**AJETTAVA SAKSILAVA
DIESELKÄYTTÖINEN**

Rakennuskonevuokraamo

**HÄMEEN
RAKENNUSKONE OY**

TAMPERE KANGASALA LAHTI TUUSULA HÄMEENLINNA

JLG 4394 RT



TEKNISET TIEDOT

Työlavän nostokapasiteetti	565 kg
H Työlavän leveys	2,18 m
D Työlavän pituus	3,81 m
Kuljetuspaino	6900 kg
Työskentely korkeus	15,10 m
Työlavänkorkeus	13,10 m
Max. ajokorkeus	13,10 m
A Työlavän alakorkeus	1,79 m
C Kuljetuskorkeus	2,19/2,89 m
F Kuljetuspituus	3,81 m
Työlavänpituus ulokkeella	5,03 m
E Kuljetusleveys	2,39 m
Max. ajonopeus	6,4 km/h
Nousukyky	45 %
Sisäkääntösäde	2,71 m
Nousunopeus	40 sek.
Voimansiirto	4 x 4
Voimanlähde	Deutz F3M 1011F Diesel 56 hp (42 kW)

Rakennuskonevuokraamo
HÄMEEN
RAKENNUSKONE OY

www.hrk.fi

Hallinto / laskutus / konevuokraamo
Rakennuskonevuokraamo
Rakennuskonevuokraamo
Rakennuskonevuokraamo
Rakennuskonevuokraamo
Rakennuskonevuokraamo
Rakennuskonevuokraamo

Lentolantie 24, 36220 KANGASALA
Messukylänkatu 50, 33700 TAMPERE
Sulapuronkatu 6, 33700 TAMPERE
Pispalanvaltatie 124, 33270 TAMPERE
Särmääjänkatu 8, 15520 LAHTI
Hämeensaarentie 4, 13100 HÄMEENLINNA
Sulankuja 4, 04300 TUUSULA

www.hrk.fi

puh. (03) 2772 555 faksi (03) 2772 550
puh. (03) 2773 500 faksi (03) 2772 510
puh. (03) 2772 511 faksi (03) 2772 515
puh. (03) 3451 190 faksi (03) 3451 690
puh. (03) 5262 600 faksi (03) 5262 665
puh. 020 778 9066 faksi (03) 6820 168
puh. 020 778 9060 faksi (09) 6150 0906