

**HRK-KONE-
VUOKRAAMOISTA**



2008

JLG 1230 ES



TELESKOOPPIMASTOLAVA

Rakennuskonevuokraamo

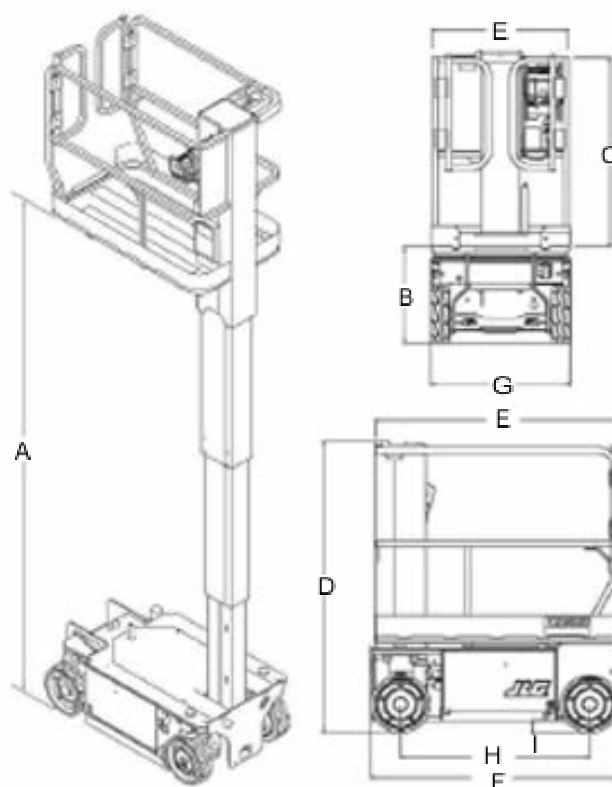
**Li:7 HÄMEEN
RAKENNUSKONE OY**

TAMPERE KANGASALA LAHTI TUUSULA HÄMEENLINNA

JLG 1230 ES

TEKNISET TIEDOT

Max. kuorma	230 kg
Koneen paino	n.790 kg
Työskentelykorkeus	5,7 m
A. Lavakorkeus yläasennossa	3,7 m
B. Lavakorkeus ala-asennossa	0,6 m
C. Kaiteiden korkeus	1,1 m
Max. Ajokorkeus	3,7 m
D. Kuljetus korkeus	1,66 m
E. Työkorin koko	0,68 m X 1,25 m
F. Pituus	1,36 m
G. Leveys	0,76 m
H. Akseliväli	1,04 m
I. Maavara	8 cm
Ajonopeus Max.	4,8 km/h
Ajonopeus lava ylhäällä	0,8 km/h
Mäennousukyky	25 %
Kääntösäde ulkoreunasta	1,46 m
Nosto/lasku nopeus	12 s /12 s
Ajojärjestelmä	portaaton
Käyttövoima	akku 4 x 6V 220 ah
Renkaat	valkoiset



Rakennuskonevuokraamo
HÄMEEN
RAKENNUSKONE OY

www.hrk.fi

Hallinto / laskutus / konevuokraamo
Rakennuskonevuokraamo
Rakennuskonevuokraamo
Rakennuskonevuokraamo
Rakennuskonevuokraamo
Rakennuskonevuokraamo
Rakennuskonevuokraamo

Lentolantie 24, 36220 KANGASALA
Messukylänkatu 50, 33700 TAMPERE
Sulapuronkatu 6, 33700 TAMPERE
Pispalanvaltatie 124, 33270 TAMPERE
Särmääjänkatu 8, 15520 LAHTI
Hämeensaarentie 4, 13100 HÄMEENLINNA
Sulankuja 4, 04300 TUUSULA
www.hrk.fi

puh. (03) 2772 555 faksi (03) 2772 550
puh. (03) 2773 500 faksi (03) 2772 510
puh. (03) 2772 511 faksi (03) 2772 515
puh. (03) 3451 190 faksi (03) 3451 690
puh. (03) 5262 600 faksi (03) 5262 665
puh. 020 778 9066 faksi (03) 6820 168
puh. 020 778 9060 faksi (09) 6150 0906