

**HRK-KONE-
VUOKRAAMOISTA**



2008

Genie GS 5390 RT



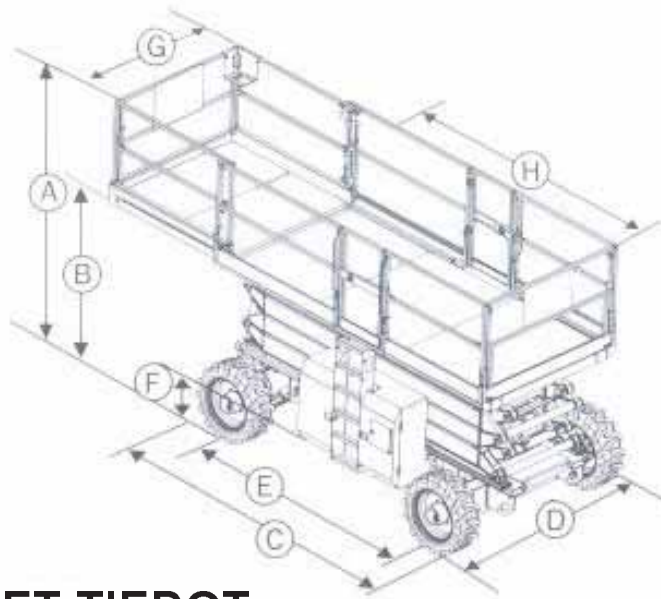
**AJETTAVA SAKSILAVA
DIESELKÄYTTÖINEN**

Rakennuskonevuokraamo



TAMPERE KANGASALA LAHTI TUUSULA HÄMEENLINNA

Genie GS 5390 RT



TEKNISET TIEDOT

GS-5390 RT

Työlavän nostokapasiteetti	680 kg
G Työlavän leveys	1,83 m
H Työlavän pituus	5,4 m
Kuljetuspaino	7961 kg
Työskentely korkeus	18,2 m
Työlavänkorkeus	16,2 m
Max. ajokorkeus	9,0 m
B Työlavän alakorkeus	2,02 m
Kuljetuskorkeus	2,47/3,15 m
C Kuljetuspituus	4,88 m
Työlavänpituus ulokkeella	7,3 m
D Kuljetusleveys	2,29 m
Max. ajonopeus	8,0 km/h
Ajonopeus lava ylhäällä	1,1 km/h
Nousukyky	40 %
Sisäkääntösäde	2,16 m
Nousunopeus	55 sek.
Voimansiirto	4 x 4
Voimanlähde	Deutz Diesel 56 hp (42 kW)

Rakennuskonevuokraamo
HÄMEEN
RAKENNUSKONE OY

www.hrk.fi

Hallinto / laskutus / konevuokraamo
Rakennuskonevuokraamo
Rakennuskonevuokraamo
Rakennuskonevuokraamo
Rakennuskonevuokraamo
Rakennuskonevuokraamo
Rakennuskonevuokraamo

Lentolantie 24, 36220 KANGASALA
Messukylänkatu 50, 33700 TAMPERE
Sulapuronkatu 6, 33700 TAMPERE
Pispalanvaltatie 124, 33270 TAMPERE
Särmääjänkatu 8, 15520 LAHTI
Hämeensaarentie 4, 13100 HÄMEENLINNA
Sulankuja 4, 04300 TUUSULA
www.hrk.fi

puh. (03) 2772 555 faksi (03) 2772 550
puh. (03) 2773 500 faksi (03) 2772 510
puh. (03) 2772 511 faksi (03) 2772 515
puh. (03) 3451 190 faksi (03) 3451 690
puh. (03) 5262 600 faksi (03) 5262 665
puh. 0207 789066 faksi (03) 6820 168
puh. 0207 789060 faksi (09) 6150 0906