



DEXTER 12 A

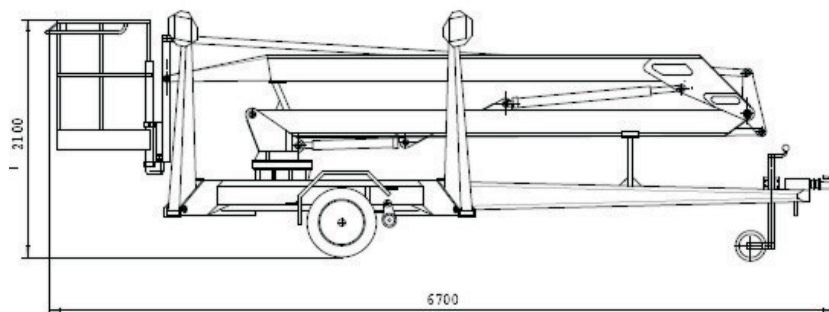


NIVELPUOMINOSTIN

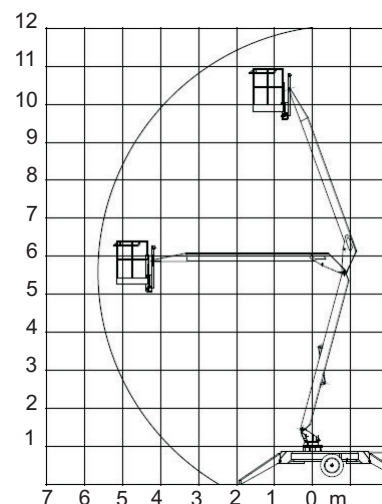
Rakennuskonevuokraamo



DEXTER 12 A



DEXTER 12 A	TEKNISET TIEDOT
Max. lavakorkeus	9,8 m
Max. korikuorma	215 kg / 2 henkilöä
Sivu-ulottuma	5,0 m
Työtason koko / kääntyvyys	0,8 x 1,25 m / ± 40°
Puomiston pyörittys	360° Yksi kierros per suunta
Tuentaleveys	3,6 x 4,4 m
Käyttövoima	230 V / 50 Hz / 1,9 kW
Kuljetuspituus	6,7 m
Kuljetusleveys	1,58 m
Kuljetuskorkeus	2,1 m
Paino (siirtolaitteella)	1300 kg



VAKIOVARUSTEET:

- 230 V vikavirtasuojalla varustettu kaksoispistorasia työtasolla
- 2-nopeuksinen puomiliikkeiden-ohjaus työtasolta

Rakennuskonevuokraamo
HÄMEEN RAKENNUSKONE OY
www.hrk.fi

Hallinto / laskutus / konevuokraamo
Rakennuskonevuokraamo
Rakennuskonevuokraamo
Rakennuskonevuokraamo
Rakennuskonevuokraamo
Rakennuskonevuokraamo
Rakennuskonevuokraamo

Lentolantie 24, 36220 KANGASALA
Messukylänkatu 50, 33700 TAMPERE
Sulapuronkatu 6, 33700 TAMPERE
Pispalanvaltatie 124, 33270 TAMPERE
Särmääjänkatu 8, 15520 LAHTI
Hämeensaarentie 4, 13100 HÄMEENLINNA
Sulankuja 4, 04300 TUUSULA
www.hrk.fi

puh. (03) 2772 555 faksi (03) 2772 550
puh. (03) 2773 500 faksi (03) 2772 510
puh. (03) 2772 511 faksi (03) 2772 515
puh. (03) 3451 190 faksi (03) 3451 690
puh. (03) 5262 600 faksi (03) 5262 665
puh. 0207 789066 faksi (03) 6820 168
puh. 0207 789060 faksi (09) 6150 0906